

TIÊU CHUẨN QUỐC GIA

TCVN 9067-2:2012

TẤM TRẢI CHỐNG THẤM TRÊN CƠ SỞ BITUM BIẾN TÍNH - PHƯƠNG PHÁP THỬ - PHẦN 2: XÁC ĐỊNH ĐỘ BỀN CHỌC THÙNG ĐỘNG

Modified bituminous waterproofing membranes - Test methods - Part 2: Determination of dynamic puncture resistance

1. Phạm vi áp dụng

Tiêu chuẩn này quy định phương pháp xác định độ bền chọc thủng động của tấm trải chống thấm trên cơ sở bitum biến tính được gia cường bằng sợi hữu cơ và/hoặc vô cơ.

2. Tài liệu viện dẫn

Các tài liệu viện dẫn sau đây là cần thiết để áp dụng tiêu chuẩn này. Đối với các tài liệu viện dẫn ghi năm công bố thì áp dụng bản đã nêu. Đối với các tài liệu viện dẫn không ghi năm công bố thì áp dụng phiên bản mới nhất, bao gồm cả các sửa đổi, bổ sung (nếu có).

TCVN 9067-1:2012 Tấm trải chống thấm trên cơ sở bitum biến tính - Phương pháp thử. Phần 1: Phương pháp xác định tải trọng kéo đứt và độ giãn dài khi đứt.

3. Nguyên tắc

Độ bền chọc thủng động của tấm trải chống thấm được xác định bằng phương pháp rơi đầu đập có kích thước và khối lượng xác định trước với khoảng cách không đổi.

4. Lấy mẫu

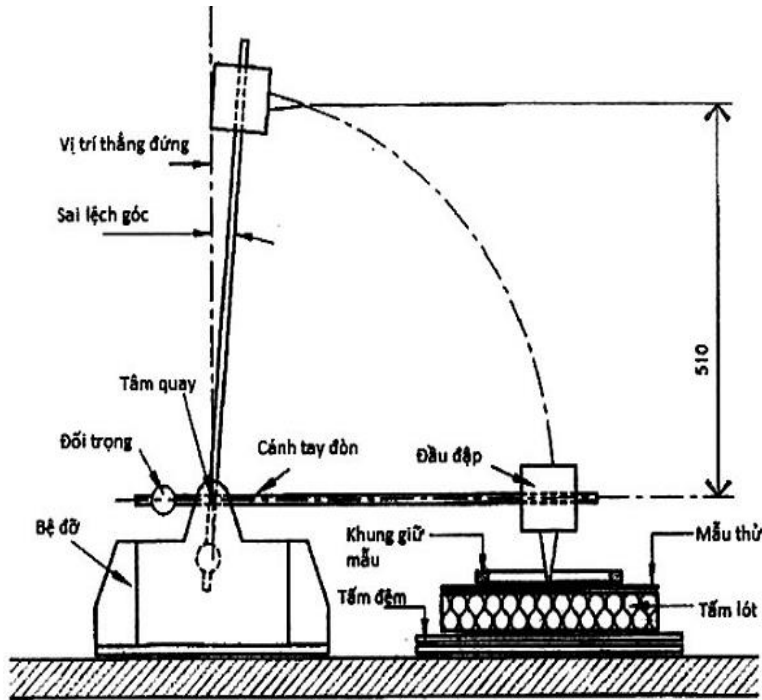
Theo TCVN 9067-1:2012.

5. Thiết bị và dụng cụ

- Dụng cụ đo chọc thủng động bao gồm một chân đế nặng, một cánh tay đòn rơi và một đầu đập (xem Hình 1). Cánh tay đòn rơi tiếp xúc với nền sao cho nó có thể quay tự do từ vị trí thẳng đứng đến vị trí nằm ngang. Chiều dài của cánh tay đòn là 510 mm, dung sai tương đối $\pm 0,5\%$.

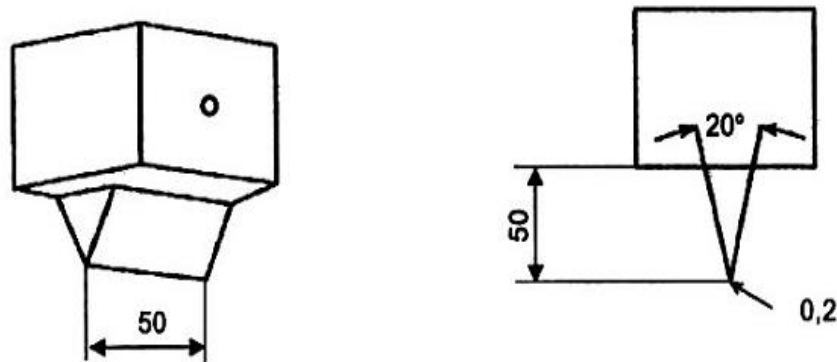
- Dụng cụ thử được kết hợp thành một cơ cấu cho phép đầu đập giữ ổn định ở vị trí thẳng đứng, sai lệch cho phép tạo thành một góc không vượt quá 5° . Cơ cấu này sẽ thả cánh tay đòn để nó rơi tự do mà không có thêm một chuyển động phụ nào. Bệ đỡ cánh tay đòn và đầu đập được đặt trên bề mặt nằm ngang đủ để ổn định. Bề mặt này không được rung, lắc hoặc có những chuyển động khác khi tiến hành thử ngay cả tại thời điểm năng lượng va đập lớn nhất. Kích thước và hình dạng đầu đập được thể hiện ở hình 2. Tấm đệm rắn, nặng có chiều dài và chiều rộng lớn hơn so với mẫu kiểm tra và tấm lót đặt mẫu ít nhất 50 mm.

Đơn vị tính bằng milimét



Hình 1 - Dụng cụ đo độ bền chọc thủng động

Đơn vị tính bằng milimét



Hình 2 - Hình dạng và kích thước đầu đập

- Khung đặt mẫu có kích thước ngoài (250 x 250) mm, kích thước trong (200 x 200) mm và có khối lượng tối thiểu 2,5 kg được sử dụng để giữ mẫu đặt trên đế thử trong quá trình thử mẫu. Bề mặt dưới của khung giữ mẫu được gắn chặt bằng giấy ráp có độ mài mòn trung bình.

6. Chuẩn bị mẫu thử

Kích thước của các mẫu thử và tấm lót đặt mẫu là (250 x 250) mm. Các mẫu thử và tấm lót được cắt bằng khuôn kim loại có kích thước tạo sẵn. Chuẩn bị sẵn 12 mẫu thử để sẵn sàng cho việc kiểm tra lại. Tất cả các mẫu thử được đặt ở nhiệt độ phòng thí nghiệm ít nhất trong 8 h trước khi tiến hành thử.

7. Cách tiến hành

Giữ chặt mẫu tấm trải trên nền thử bằng khung giữ mẫu. Lựa chọn khối lượng đầu đập 0,5 kg; 0,6 kg hoặc 0,8 kg cho mẫu thử có chiều dày tương ứng 2 mm, 3 mm hoặc 4 mm. Lắp đặt cánh tay đòn và đầu đập có khối lượng tương ứng với mẫu thử sao cho đầu đập ở giữa tâm của bề mặt mẫu thử. Nâng cánh

tay đòn và đầu đập đến vị trí thẳng đứng, để rơi tự do lên bề mặt mẫu. Quan sát mẫu thử để xác định kết quả thử.

Nếu thử trên cùng một tấm phải dịch chuyển mẫu và tấm lót khoảng cách ít nhất là 25 mm để sao cho đầu đập không va đập vào chỗ đập ban đầu.

8. Biểu thị kết quả

- Năng lượng chọc thủng động tính bằng J, chính xác đến 0,1 J, được tính theo công thức sau:

$$E = mgH \quad (1)$$

trong đó:

m là khối lượng đầu đập, tính bằng kg;

g là gia tốc trọng trường, tính bằng m/s²;

H là chiều cao rơi của đầu đập, tính bằng m.

- Nếu hai trong ba mẫu không bị chọc thủng, kiểm tra thêm một mẫu. Nếu mẫu làm thêm không bị thủng, mẫu thử đạt tiêu chuẩn. Nếu mẫu làm thêm bị thủng, làm lại cả ba mẫu theo trình tự ban đầu. Nếu hai trong ba mẫu bị chọc thủng, mẫu thử không đạt tiêu chuẩn.

- Độ bền chọc thủng động là giá trị trung bình cộng năng lượng chọc thủng động của 3 mẫu thử mà tại đó cả 3 mẫu thử không bị chọc thủng.

9. Báo cáo thử nghiệm

Theo Điều 8 của tiêu chuẩn TCVN 9067-1:2012.